

典型性能 Features

- ◆ 6 瓦功率输出 (6 Watts of Output Power)
- ◆ 超宽电压输入 (4:1 Wide Range Input)
- ◆ 长期短路保护, 自恢复 (Short Circuit Protection ,Automatic Recovery)
- ◆ 小型化封装 (Small Package)
- ◆ 通过 CE 认证 符合 EN50155\EN50121 铁路安规要求



电气特性 Electrical Specifications

输入特性 Input	Min	Type	Max	Notes
输入电压范围	9V	24V	36V	
Input Voltage Range	40V	72V/110V	160V	
启动延时时间		10mS		
Start-up Delay Time				
输出特性 Output	Min	Type	Max	Notes
输出电压精度		±1%	±3%	一路
		±3%	±5%	二路
Set point Accuracy				
负载效应		±0.5%	±1%	一路
Load Regulation				
源效应		±0.2%	±1%	一路
Line Regulation				
动态响应			4%Vo Pk deviation 400µS settling time	50~75% load 50~25% load
Dynamic Response				
温度系数		±0.2%/°C		
Temperature Regulation				
输出过流保护	110%		160%	
Current Limit Threshold				
短路保护	长期短路自恢复 Continuous, Automatic Recovery			
Short-Circuit Protection				
综合特性 General	Min	Type	Max	Notes
隔离电压	1500Vac			Input to Output
Isolation Voltage				
绝缘电阻	100MΩ			Input to Output
Isolation Resistor (500VDC)				
开关频率		300KHz		
Switching Frequency				
平均故障间隔时间		2×10 ⁶ Hrs		Mil HDBK 217F Tc=25°C
MTBF				
工作壳温	-40°C		+100°C	
Case Temperature				
储存温度	-55°C		+125°C	
Storage Temperature				
相对湿度	10%		90%	
Relative Humidity				
管脚焊接温度			250°C	Wave Solder <10S
Pin Solder Temperature				

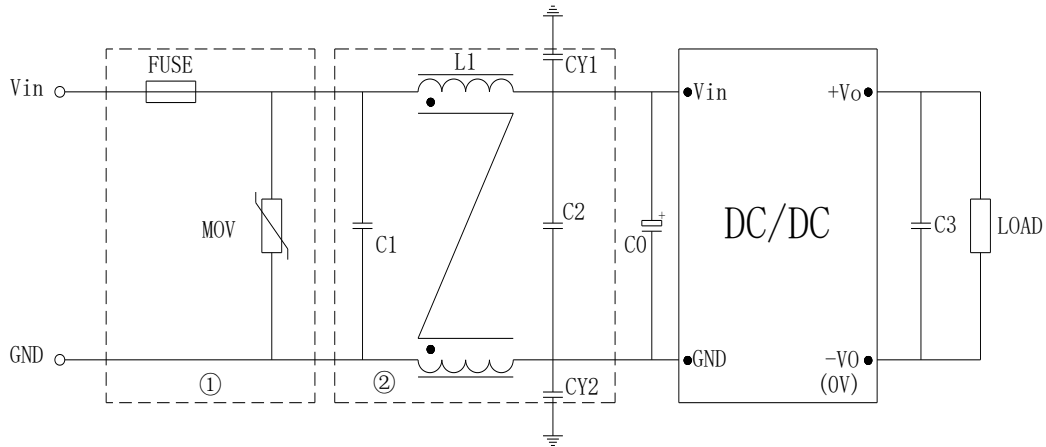
手工焊接时间 Hand Soldering Time		5S	Iron Temperature 425 °C
传导 Conducted Emission	GBT24338.4-2009/TBT 3034-2002 (推荐电路见图)		
静电放电 Electrostatic Discharge	GB17626/EN61000-4-2 Contact ± 6 KV air ± 8 KV (推荐电路见图) perf. Criteria A		
浪涌抗扰度 Surge Immunity	GB17626/EN61000-4-5 ± 2 KV (推荐电路见图) perf. Criteria A		
脉冲群抗扰度 Electrical Fast Transient	GB17626/EN61000-4-4 ± 2 KV (推荐电路见图) perf. Criteria A		

型号 Models	输入电压范围 Input Voltage Range	输出电压 (Vdc) Output Voltage	输出电流 (A) Output current	纹波噪声(mv) Ripple and noise	典型效率 Efficiency	容性负载 (μ F) Max.Capacitor Load
WRD6-24S3V3	9-36V	3.3	1.5	50	80%	1000
WRD6-24S5	9-36V	5.05	1.2	50	82%	1000
WRD6-24S9	9-36V	9.0	0.67	100	83%	680
WRD6-24S12	9-36V	12	0.5	100	84%	470
WRD6-24S15	9-36V	15	0.4	100	84%	470
WRD6-24S24	9-36V	24	0.25	100	85%	220
WRD6-24S48	9-36V	48	0.13	200	82%	220
WRD6-24D5	9-36V	± 5.05	± 0.6	50	80%	470
WRD6-24S3V3	9-36V	± 12	± 0.25	100	83%	220
WRD6-24S5	9-36V	± 15	± 0.2	100	83%	220
WRD6-110S3V3	40-160V	3.3	1.5	50	80%	1000
WRD6-110S5	40-160V	5.05	1.2	50	82%	1000
WRD6-110S9	40-160V	9.0	0.67	100	83%	680
WRD6-110S12	40-160V	12	0.5	100	84%	470
WRD6-110S15	40-160V	15	0.4	100	84%	470
WRD6-110S24	40-160V	24	0.25	100	85%	220
WRD6-110S48	40-160V	48	0.13	200	82%	220
WRD6-110D5	40-160V	± 5.05	± 0.6	50	80%	470
WRD6-110D12	40-160V	± 12	± 0.25	100	83%	220

WRD6-110D15	40-160V	±15	±0.2	100	83%	220
-------------	---------	-----	------	-----	-----	-----

■说明：仅列出典型型号，其它型号，请确定功率，输入电压及输出电压，致电我公司。

磁兼容应用（EMC）



FUSE:推荐采用慢熔型的产品，FUSE 电流选择要考虑高温降额和冲击电流的影响。

MOV:压敏电阻，MOV 可以和保险丝串联应用，防止 MOV 失效。也可以两只 MOV 串联，增加可靠性。

C0 C3:高频电解电容

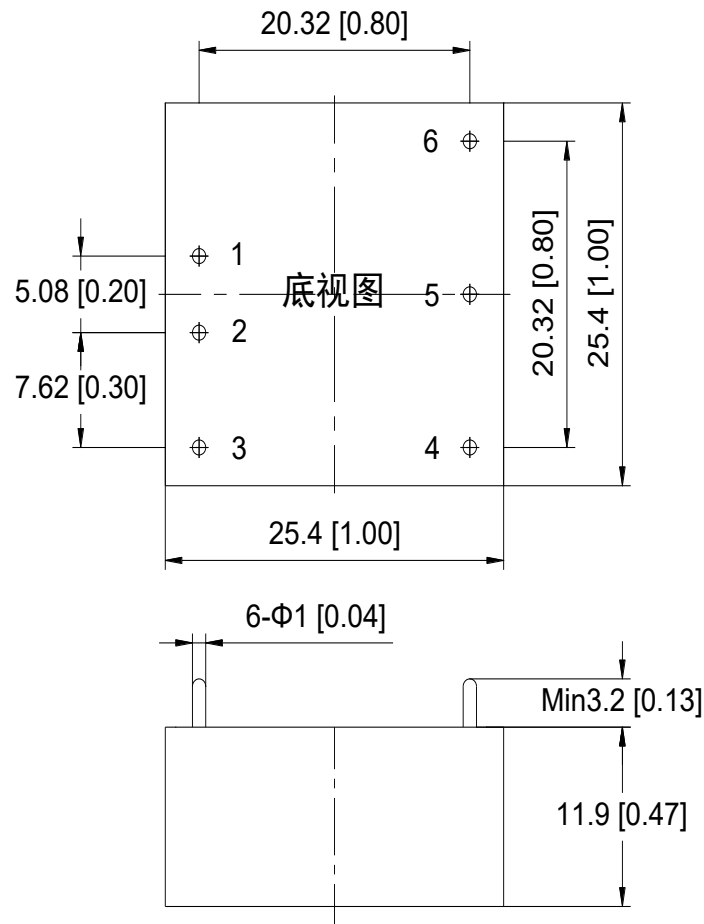
C1 C2:高频独石电容或者薄膜电容。

LCM:共模电感。具体型号请咨询销售人员。

型号	Vin: 110V
FUSE	1A 慢熔
MOV	14D201K
C0	100μF/200V
C1、C2	1μF250V
C3	100μF
LCM	1mH
CY1、CY2	2.2nF Y2 安规电容

CY1 CY2:安规 Y2 电容

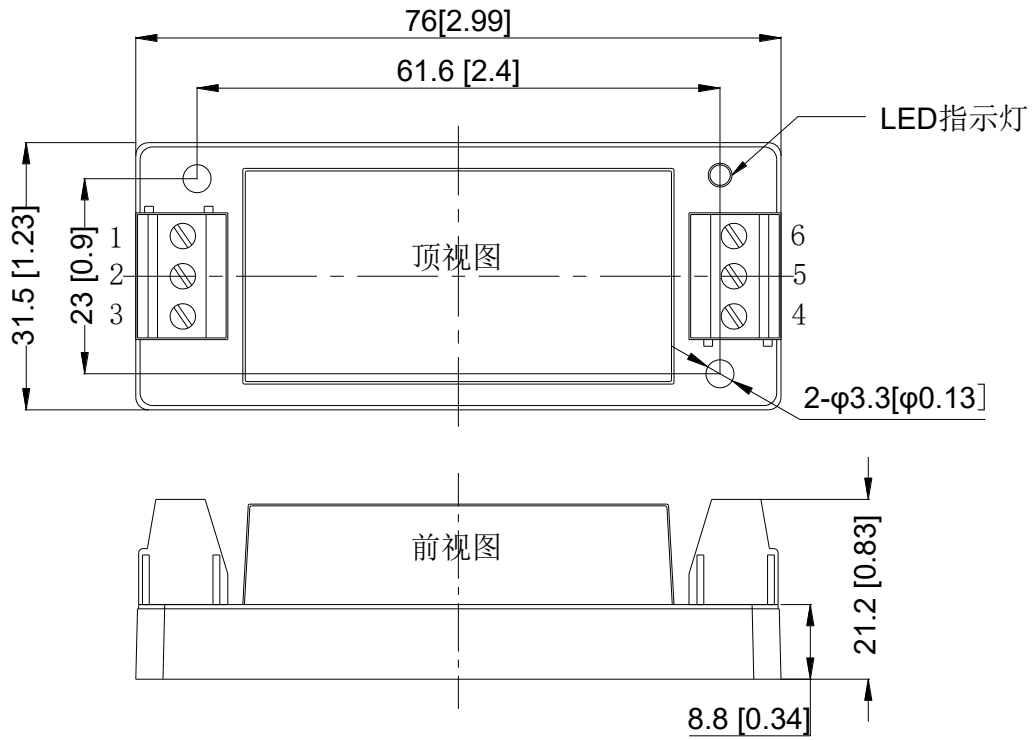
机械图及管脚说明 (Mechanical Chart、Pins) (Unit: mm/inch)



管脚	1	2	3	4	5	6
单路	+Vin/+	-Vin/-	NP	-Vout/GND	NP	+Vout/Vo1
双路	+Vin/+	-Vin/-	NP	-Vo2	COM	+Vo1

注:安装定位尺寸公差按 GB/T1804-2000 F 级标准、外型尺寸公差按 GB/T1804-2000 C 级标准。

尾缀为 D1 的机械图

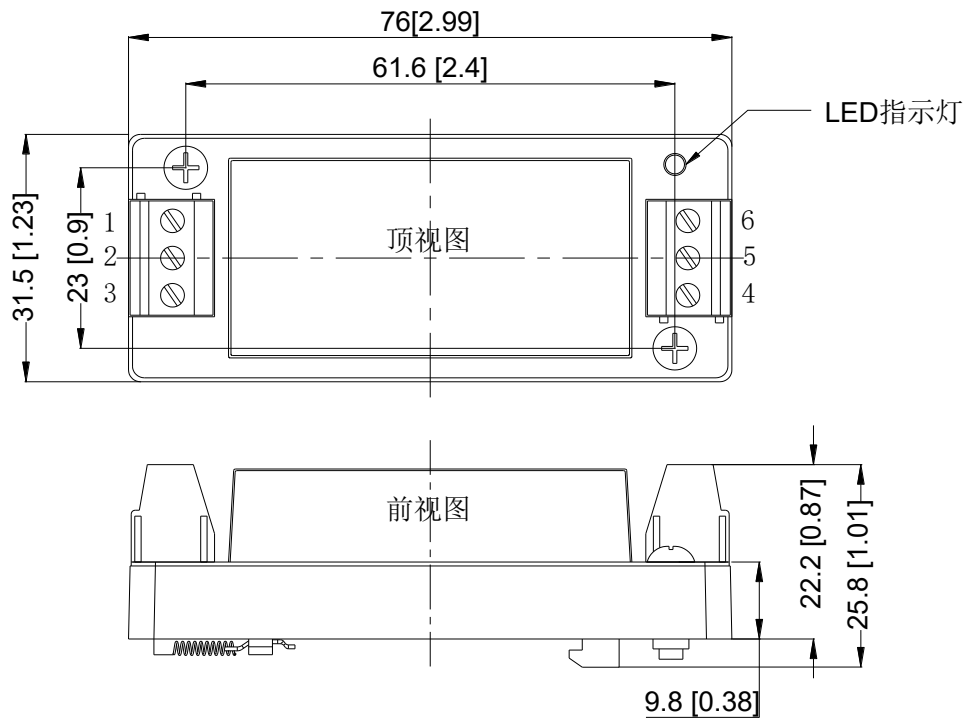


接线线径: 24-12AWG

紧固力矩: Max 0.4N.m

管脚 Pin	1	2	3	4	5	6
单路	CNT	-Vin	+Vin	+Vo	TRIM	-Vo
双路	CNT	-Vin	+Vin	+Vo	COM	-Vo

尾缀为 D2 的机械图



接线线径: 24-12AWG

紧固力矩: Max 0.4N.m

管脚	1	2	3	4	5	6
单路	CNT	-Vin	+Vin	+Vo	TRIM	-Vo
双路	CNT	-Vin	+Vin	+Vo	COM	-Vo

注:安装定位尺寸公差按 GB/T1804-2000 F 级标准、外型尺寸公差按 GB/T1804-2000 C 级标准。